

Armarios Digitales Conservador de Helados digital 1 puerta 720lt (-28/-12)

ARTÍCULO # _____

MODELO # _____

NOMBRE # _____

SIS # _____

AIA # _____



691357 (ICF61FHC)

 Mantenedor de helados 1
 puerta 720lt, -28/-12°C, AISI
 304, R290

Descripción

Artículo No.

Puerta exterior, panel de control, laterales y fondo en acero inoxidable 304 AISI (panel trasero exterior en acero galvanizado). Paneles internos de acero inoxidable 304 AISI. Panel inferior interno en una sola lámina prensada con esquinas redondeadas. Espesor del aislamiento 65 mm. Guías y soportes de acero inoxidable. Soportes de rejilla totalmente desmontables sin herramientas. 1 puerta completa con bisagras a la derecha con cerradura y microinterruptor para detener el ventilador cuando se abre la puerta. Amplio acceso: 72 cm de espacio frontal de rejilla. Unidad de refrigeración incorporada; modo de funcionamiento ventilado; control ELECTRÓNICO dotado de: historial (HACCP) para alta temperatura crítica, servicio de alarmas, diagnóstico completo; desescarche electrónico sólo cuando es necesario; evaporación automática del agua de desescarche por gas caliente; pantalla digital de temperatura externa. Iluminación interna. Temperatura de funcionamiento: -28°C (a 38°C de temperatura ambiente) y -22°C (a 43°C de temperatura ambiente). Libre de CFC ni HCFC. Gas R290 en el circuito de refrigeración. Gas en la espuma:

Ciclopentano. Capacidad de 60 cubetas (mm165x360x125h). Suministrado con pedal incorporado, N. 6 rejillas 720x540 mm.

Características técnicas

- Gran almacenaje apto para albergar rejillas de 720x540 mm para optimizar la superficie útil.
- Protección frontal al agua IPX5.
- Optimización del flujo de aire dentro de la cámara para garantizar la uniformidad de la temperatura en todas las rejillas.
- Evaporador oculto que garantiza una mayor capacidad de almacenamiento y menos problemas de corrosión.
- La capacidad de almacenamiento aumenta gracias a las múltiples posiciones disponibles para las rejillas, asegurando mayor capacidad neta.
- Requiere de conexión monofásica 230V/50Hz y se puede enchufar directamente en una toma de corriente existente.
- Previsto para adaptarse al puerto RS485 para facilitar la conexión a una computadora remota y sistemas HACCP integrados.
- Se ajusta a los estándares de las principales organizaciones certificadoras y tiene sello CE.
- Predispuesto para alarma remota.
- Bajo nivel de ruido.
- Puerta con autocierre y reversibles in situ.
- Este aparato está diseñado para su uso en temperaturas ambiente de hasta 40°C.
- Unidad tropicalizada.

Construcción

- Paneles externos en acero inoxidable AISI 304 (panel trasero galvanizado).
- Tipo de refrigerante: R290.
- Célula interna con las esquinas redondeadas, y fondo en una sola pieza.
- Correderas y soportes de acero inoxidable fácilmente desmontables.
- Componentes internos demontables sin necesidad de herramientas para facilitar las operaciones de limpieza.
- Mango de la puerta de acero inoxidable sin juntas para evitar acumulación de polvo y suciedad.
- Fácil acceso a los componentes principales para su mantenimiento.
- Desarrolladas y producidas en fábricas con certificación ISO 9001 e ISO 14001. CHAR(10) CHAR(10)
- Marco de la puerta con calefacción automática.

Aprobación: _____

- Puerta con llave.

Interfaz de Usuario y Gestión de Datos

- Gran display digital con caracteres en blanco que muestra la temperatura y ajustes, ciclo de turbo congelación (para enfriar rápidamente cuando es necesario).
- Control digital HACCP totalmente compatible: cuando la temperatura supera los límites críticos, se activan las alarmas acústicas y visuales. Hasta dos meses de evento se guardan en la memoria.
- La APP Electrolux Professional Fridge Control hará la vida más fácil a nuestros clientes (disponible a partir de abril de 2024):
 - Monitoree la seguridad del proceso de conservación gracias a los datos y alarmas HACCP para un control preciso
 - Ahorre tiempo y facilite la gestión de datos gracias a la posibilidad de enviar la información HACCP en formato excel directamente a la dirección de correo electrónico
 - Operaciones rápidas: ajuste la temperatura del armario/ turbocooling y ajuste la fecha/hora
- Gran pantalla digital de dígitos blancos con visualización y ajuste de la temperatura del armario. La tecnología Bluetooth incluida permite conservar los datos históricos de HACCP y descargarlos a través de la aplicación.

Sostenibilidad

- Refrigerante altamente ecológico libre de CFC y HCFC: R290 (gas ecológico en espuma: ciclopentano). Hidrocarburo refrigerante gas R290 para el menor impacto ambiental (GWP = 3), para reducir los efectos de invernadero y el agotamiento de la capa de ozono.
- Frost Watch Control: el descongelamiento completamente automático comienza solo cuando el hielo se está acumulando en el evaporador y adapta la duración del descongelamiento para garantizar una eliminación perfecta del hielo y al mismo tiempo optimizar el consumo de eficiencia energética.
- Grosor del aislamiento de 65 mm con espuma de poliuretano con inyección ecológica de ciclopentano, que asegura un eficaz aislamiento minimizando el consumo de energía (conductividad termal: 0,020 W/m*K).
- Empaquetadura magnética de globo de triple cámara extraíble para mejorar el aislamiento y reducir el consumo de energía y facilitar la limpieza.
- Puerta con microinterruptor para detener el ventilador una vez que la puerta está abierta, minimizando el gasto de energía.
- Luz LED interior para ahorrar energía y para una mejor visibilidad interna.

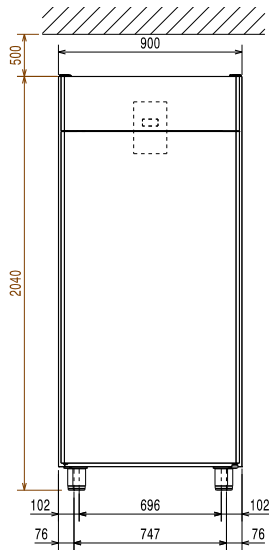
accesorios incluidos

- 6 de Guías con 2 estantes para preservar helados PNC 880295

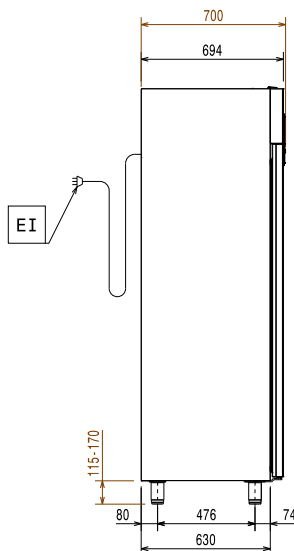
accesorios opcionales

- Guías con 2 estantes para preservar helados PNC 880295
- Par de guías para armarios refrigerados de 470 y 720lt PNC 880335
- Rejilla Plástica 700X530 Proestore PNC 880343

Alzado

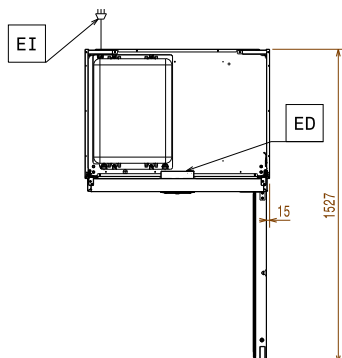


Lateral



EI = Conexión eléctrica (energía)

Planta



Eléctrico

Suministro de voltaje	220-240 V/1 ph/50 Hz
Potencia eléctrica max.:	0.45 kW

Capacidad

Número y tipo de rejillas (incluidas):	6 - 720x540
Nº y tipo de recipientes:	60 (360x165x125h)

Info

Capacidad neta:	526 lt
Bisagras de la puerta	
Dimensiones externas, ancho	900 mm
Dimensiones externas, fondo con las puertas abiertas:	1527 mm
Dimensiones externas, alto	2040 mm
Número y tipo de puertas	1 Completa
Tipo de material externo	AISI 304
Capacidad bruta	720 lt
Tipo de modelo EU Regulation (2015/1094):	armario de congelación vertical

Datos de Refrigeración

Tipo de control	Electrónico
Potencia de refrigeración a la temperatura de evaporación	-23.3 °C
Temperatura de operación mín.:	-28 °C
Temperatura de operación máx.:	-12 °C
Potencia del compresor	3/4 hp
Modo de operación	Ventilado
Unidad de refrigeración	Built-In

Certificaciones ISO

ISO Standards:	ISO 9001; ISO 14001; ISO 45001; ISO 50001
----------------	---

Sostenibilidad

Tipo de refrigerante:	R290
Índice GWP:	3
Potencia de refrigeración	792 W
Peso del refrigerante	135 g
Clase Energética:	D
Consumo de energía por año y por día	2655kWh/año - 7.27kWh/24h
Condiciones de trabajo	Uso rudo (5)
Índice de Eficiencia energética EEI:	65.33

Etiquetado energético de la UE a partir del 1 de julio de 2016

El sistema europeo de etiquetado energético para frigoríficos y congeladores profesionales se basa en los requisitos que establecen las normas de rendimiento energético mínimo para los armarios de refrigeración comercial vendidos en la UE. Estos requisitos están diseñados para impulsar la eficiencia energética y el enfoque ecológico para los profesionales. El sistema europeo de etiquetado energético se aplicará a todos los fabricantes e importadores que vendan y comercialicen productos en la UE y es obligatorio en toda Europa. Importante: todos los productos que consuman energía por encima del nivel mínimo no podrán venderse en la UE a partir del 1 de julio de 2016.

SI 2020 N° 1528.

Importante: todos los productos que consuman energía por encima del nivel mínimo no podrán venderse en la UE a partir del 1 de julio de 2016.

